



Safety for Industrial Process

# TiXo2 Kopfmessumformer - Universaleingang Head mounting converter - Universal input



## Funktion

Die TiXo2 Temperaturumformer sind programmierbare Module für zahlreiche Eingangssignale:

- Umwandlung der Signale von Widerstandssonden (Pt100/1000, Ni100/1000) oder Thermoelementen.
- Umwandlung des linearen Widerstands (Füllstandsmessung, Ventilposition).
- Umwandlung von Spannungssignalen (mV) und ohmschen Signalen.

Die Umformer sind in der Regel für die Messkopfmontage bestimmt und können in explosionsgefährdeten Zonen (siehe Kodierung) installiert werden.

## Elektrische Kenngrößen

<b>Sensoreingang</b>	Programmierbar (siehe Tabelle auf der Rückseite)
<b>Ausgang</b>	4/20 mA
<b>Versorgung</b>	
Standardausführung	10V ... 30 VDC
ATEX-Ausführung	10V ... 28 VDC
<b>Galvanische Isolierung</b>	1500 VAC
<b>Genauigkeit</b>	≤ 0,1% des Messbereichs oder der Standardgenauigkeit (siehe Rückseite), je nach dem höchsten Wert
<b>Lastwiderstand</b>	(Vversorgung-10) / 0,0215 Ω
<b>Erkennung von Sensorbruch bzw. Kurzschluss:</b>	
Konfigurierbar	3,5 mA oder 21,5 mA (NAMUR NE43)
<b>Anwärmzeit</b>	5 Minuten
<b>Ansprechzeit</b>	< 2 Sekunden (t63 < 0.8s)
<b>Abweichung</b>	
Versorgungsspannung	≤ 0.01% des Schleifenstroms für eine Schwankung von 0,1% der Versorgungsspannung
Temperatur:	≤ 10% der Genauigkeit / °C
<b>Fehler durch Vergleichsstellenkompensation</b>	1.5x die Standardgenauigkeit für eine Kaltlötstelle bei 0°C
<b>Fehler durch Leitungswiderstand:</b>	
Pt100 2-Draht* / 3-Draht**	2,5°C/Ω
Pt1000 2-Draht* / 3-Draht**	0,25°C/Ω
Ni100 2-Draht* / 3-Draht**	2°C/Ω
Ni1000 2-Draht* / 3-Draht**	0,2°C/Ω
* Ausgleichbar durch Konfiguration / **: zwischen zwei Drähten	
<b>EMV-Störfestigkeit</b>	< 0,1% des Messbereichs

## Mechanische Eigenschaften

<b>Gehäuse</b>	Kunststoff (PBT) Ø = 44 mm H = 21,6 mm
<b>Schutzart</b>	IP00 an Klemmleisten
<b>Gewicht</b>	ca. 40 g
<b>Umgebungstemperatur</b>	-40°C bis +85°C (Nicht-ATEX-Varianten)
<b>Lagertemperatur</b>	-40°C bis +85°C
<b>Rel. Luftfeuchtigkeit</b>	5% - 95% kondensationsfrei
<b>Anschluss</b>	Schraubklemmen, unverlierbare Schrauben
<b>Max. Drahtdurchmesser</b>	1x 1,5 mm <sup>2</sup>

## Zertifizierungen

<b>EMV</b>	EN 61326 & IEC 61000-6-2
<b>ATEX-Varianten:</b>	
Eigensicherheit	EN 60079-0 & EN 61241-0 EN 60079-11 & EN 61241-11 EN 60079-26
Zündschutzart „n“	EN 60079-15
<b>EG-Baumusterprübscheinigung Nr.</b>	INERIS 08ATEX0004X & 08ATEX3002U
<b>ATEX-Klassifizierung</b>	CE 0081  II 1 GD Ex ia IIC CE 0081  II 1 GD Ex iaD 20 CE  II 3 G Ex nA II
<b>Umgebungstemperatur</b>	T4: -40°C < Umgebungstemperatur < 85°C T5: -40°C < Umgebungstemperatur < 65°C T6: -40°C < Umgebungstemperatur < 50°C

## ATEX-Sicherheitsparameter / ATEX safety parameters

**Eingangsparameter (Varianten „ia“ und „iaD“) / Input parameters (“ia“ and “iaD“ versions)**

Zwischen Klemmen / Between terminals - und/ and +

Ui	Ii	Pi	Ci	Li
28V	100 mA	700 mW	0µF	0 mH

## Ausgangsparameter / Output parameters

Zwischen Klemmen / Between terminals 1, 2, 3 und/ and 4

UO	IO	PO	CO	LO
7.14 V	4.28 mA	7.63 mW	14.2 µF	100 mH

## Function

TiXo2 temperature converters are aimed at converting signals coming from large panel of input signals:

- Conversion of temperature measurement with RTD100, RTD1000, Ni100, Ni1000 or thermocouple.
- Conversion of linear resistance variation (from level sensors or valves).
- Voltage (mV) and ohmic measurement.

These converters are mainly head mounting product and are certified to be located in explosive atmosphere (see codification).

## Electrical data

<b>Input</b>	Programmable (refer to backside)
<b>Output</b>	4/20 mA
<b>Power supply</b>	
Standard model	10V ... 30 Vdc
ATEX version	10V ... 28 Vdc
<b>Galvanic isolation</b>	1500V CA
<b>Accuracy</b>	≤ 0.1% F.S. or ≤ basis accuracy (refer to backside) according to the most important value
<b>Load resistance</b>	(Vsupply-10) / 0.0215 Ω
<b>Shorted or broken line detection:</b>	
Configurable	3.5 mA to 21.5 mA (NAMUR NE43)
<b>Warm-up time</b>	5 minutes
<b>Response time</b>	< 2 s
<b>Drift</b>	
Voltage supply	≤ 0.01% of the current in the loop for a variation of 0.1% of Vsupply
Temperature	≤ 10% of accuracy / degree
<b>Error due to CJC</b>	1.5x basis accuracy for a cold junction at 0°C

## Line resistance effect

RTD100 2wires* / 3wires**	2.5°C/Ω
RTD1000 2wires* / 3wires**	0.25°C/Ω
Ni100 2 wires* / 3 wires**	2°C/Ω
Ni1000 2 wires* / 3 wires**	0.2°C/Ω

\* Compensation is configurable / \*\*: unbalance between wires

**EMC Immunity** < 0.1% F.S.

## Mechanical data

<b>Housing</b>	Plastic (PBT) Ø = 44 mm H = 21.6 mm
<b>Protection</b>	IP 00 on terminals
<b>Weight</b>	approx. 40 g
<b>Working T°</b>	-40°C to 85°C (non ATEX version)
<b>Storage T°</b>	-40°C to 85°C
<b>Relative humidity</b>	5%-95% without condensing
<b>Connection</b>	Screw terminals – capture screws
<b>Max. wire size</b>	1x 1.5 mm <sup>2</sup>

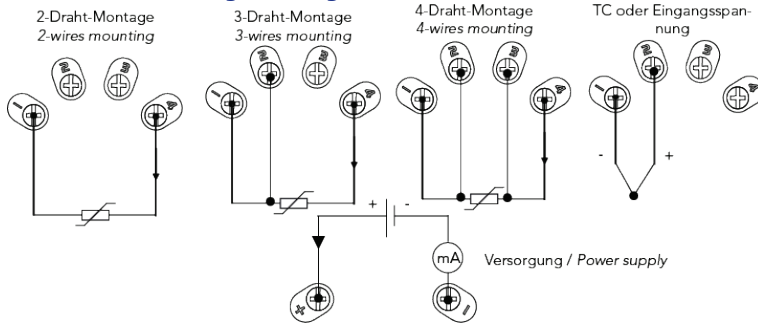
## Certifications

<b>EMC</b>	EN 61326 & IEC 61000-6-2
<b>For ATEX products:</b>	
Intrinsic Safety	EN 60079-0 & EN 61241-0 EN 60079-11 & EN 61241-11 EN 60079-26
«n» type of protection	EN 60079-15
<b>Certificate N°</b>	INERIS 08ATEX0004X & 08ATEX3002U
<b>ATEX Classification</b>	CE 0081  II 1 GD Ex ia IIC CE 0081  II 1 GD Ex iaD 20 CE  II 3 G Ex nA II
<b>Ambiente working T°</b>	T4 : -40°C < ambiente T° < 85°C T5 : -40°C < ambiente T° < 65°C T6 : -40°C < ambiente T° < 50°C

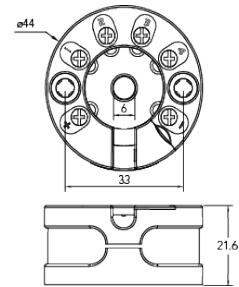
# TiXo2 Kopfmessumformer - Universaleingang

## Head mounting converter - Universal input

### Verdrahtung / Wiring



### Gesamtabmessungen / Dimensions (mm)



### Eingangskenngrößen des Sensors / Input specifications

Sensoreingang	Input signal	Max. Messbereich *** Range limits***	Minimaler Bereich Shortest span	Standardgenauigkeit in Abhängigkeit von der gemessenen Temperatur Basis accuracy according to measured T°	
Pt100 2-/3-/4-Draht (EN60751)	RTD100 2/3/4 wires (EN60751)	-220 .. 750°C	10°C**	Gesamter Messbereich <0.5°C	
Pt1000 2-/3-/4-Draht (EN60751)	RTD1000 2/3/4 wires (EN60751)	-220 .. 850°C	10°C**		
Ni100 2-/3-/4-Draht	Ni100 2/3/4 wires	-20 .. 180°C	10°C**	Full range	
Ni1000 2-/3-/4-Draht	Ni1000 2/3/4 wires	-60 .. 180°C	10°C**		
Spannung 60 mV	Voltage 2/3/4 wires	-10 .. 62 mV	2.3mV		
Widerstand 360Ω 2-/3-/4-Draht	360Ω resistance 2/3/4 wires	0 .. 360 Ω	15 Ω		
Widerstand 4000Ω 2-/3-/4-Draht	4000Ω resistance 2/3/4 wires	0 .. 4000 Ω	150 Ω		
Tc K		-250 .. 1372°C	50°C	-250°C ≤ T < -200°C	5°C
				-200°C ≤ T < -100°C	1.5°C
				-100°C ≤ T < 1372°C	0.5°C
Tc J		-210 .. 1050°C	50°C	-210°C ≤ T < -100°C	1.5°C
				-100°C ≤ T < 1050°C	0.5°C
Tc N		-240 .. 1300°C	50°C	-240°C ≤ T < -200°C	5°C
				-200°C ≤ T < -100°C	1.5°C
				-100°C ≤ T < 1300°C	0.5°C
Tc W5 *		-20 .. 2320°C	50°C	-20°C ≤ T < 600°C	1.5°C
				600°C ≤ T < 2320°C	0.5°C
Tc B		400 .. 1820°C	50°C	400°C ≤ T < 900°C	1.5°C
				900°C ≤ T < 1820°C	0.5°C
Tc R		-50 .. 1768°C	50°C	-50°C ≤ T < 200°C	5°C
				200°C ≤ T < 1768°C	1.5°C
Tc S		-50 .. 1768°C	50°C	-50°C ≤ T < 200°C	5°C
				200°C ≤ T < 1768°C	1.5°C
Tc T		-250 .. 400°C	50°C	-250°C ≤ T < -200°C	5°C
				-200°C ≤ T < -100°C	1.5°C
				-100°C ≤ T < 400°C	0.5°C
Tc E		-270 .. 800°C	50°C	-270°C ≤ T < -250°C	10°C
				-250°C ≤ T < -200°C	5°C
				-200°C ≤ T < -100°C	1.5°C
				-100°C ≤ T < 800°C	0.5°C

\* Für die W5 Tc muss die Umgebungstemperatur mindestens -20°C betragen / For W5 Tc, Ambient temperature in working conditions must not be lower than -20°C

\*\* Empfohlener minimaler Bereich: 50°C / Recommended minimum span : 50°C

\*\*\* Die TC Messbereiche sind für eine Kaltlötstelle bei 0°C angegeben / TC Ranges are indicated for a 0°C Cold junction

### Konfiguration / Configuration

Die Einstellung kann auf 2 unterschiedliche Arten erfolgen:

- mit der ProgressXmanager Software
- per FDT/DTM

Die Programmierertools (ProgressXmanager, CommDTM GEORGIN und DTM TiXo2) sind auf der Website [www.georgin.com](http://www.georgin.com) abrufbar.

Die Konfiguration des Geräts muss im sicheren Bereich und ohne den Anschluss an einen in der explosionsgefährdeten Zone installierten Sensor erfolgen.

Das Gerät muss über die TiX'link Schnittstellen an den Computer angeschlossen werden.

#### Konfigurierbare Parameter:

- Gerätebezeichnung
- Verhalten bei Leitungs-/Sensorbruch oder Kurzschluss
- Anfang des Messbereichs, Ende des Messbereichs
- Leitungswiderstand für 2-Draht-Montage

Die Konfigurationssoftware bietet Funktionen für die Auffrischung, Online-Messung und Simulation.

Werkskonfiguration: Der TiXo2 ist für einen Pt100 2-Draht, den Bereich von 0..200°C und einen Rückfallwert von 21,5mA bei Fehlern programmiert.

2 ways of configuration are possible :

- With ProgressXmanager Software
- With FDT/DTM

These programming supports (ProgressXmanager, CommDTM GEORGIN and DTM TiXo2) are available on our web site.

Product configuration must be done in SAFE AREA and not connected to a probe in hazardous area.

Connection to the computer must be done with the TiX'link serial interface.

#### Configurable parameters:

- TAG number
- Response to probe and cable line fault
- Beginning of range, end of range
- Lead resistance for 2-wires circuit

Configuration softwares offer other functions: refreshment, on-line measurement and simulation.

For factory presetting, TiXo2 is configured for a 2-wires RDT100, a 0..200°C range and a short/broken line detection set to 21.5mA.

### Typenschlüssel / Codification

Typ / Type	Zündschutzart Method of protection	Option / Options	Menge / Verpackung Quantity / Conditioning
TIXO2	A Anwendung im sicheren Bereich Safe application B Variante Ex ia/iaD Ex ia/iaD version D Variante Ex nA Ex nA version	0 Mit Schrauben und Federn* With screws and springs*	00 1 pc

\* Schraube und Feder für Montage an Messkopf Typ B und größer.

\* Screws and springs for mounting in DIN form B sensor head or larger