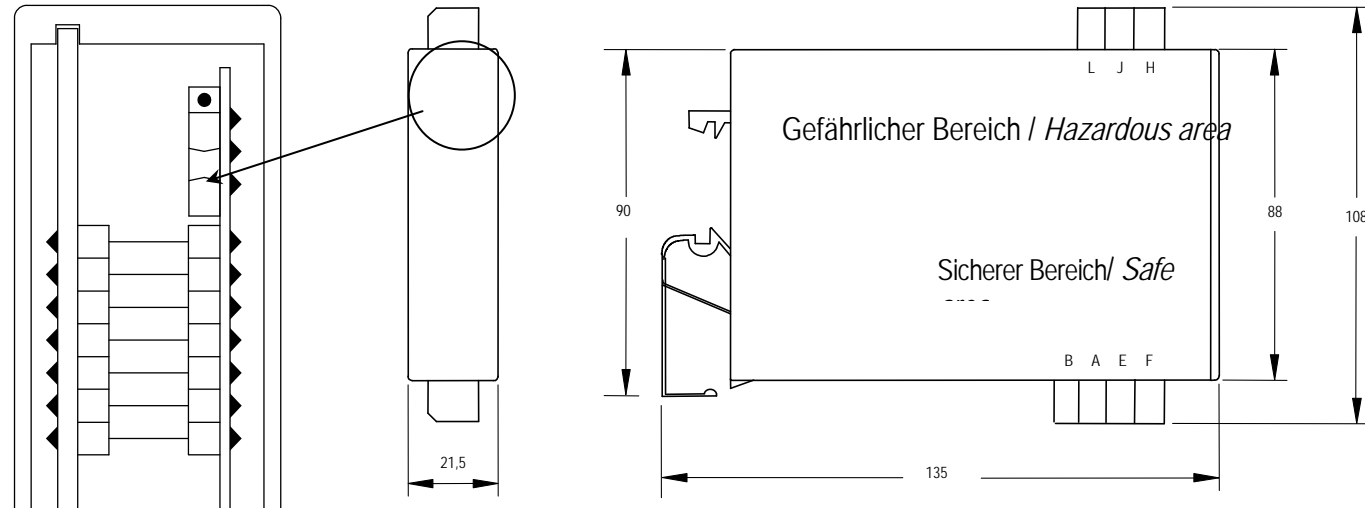


GESAMTABMESSUNGEN / DIMENSION (mm)



"Punkt" sichtbar : Oberer Alarm (Ausgang > 20 mA)
 Mark ON : High alarm (Output > 20 mA)
 "Punkt" verdeckt : Unterer Alarm (Ausgang < 4 mA)
 Mark OFF : Low alarm (Output < 4 mA)

TYPENSCHLÜSSEL

	Eingang Input	Option	Versorgung Power supply	Ausgang Output		
BXNR	01	0/120 °C	0	230 VAC	00	4/20 mA
	02	0/200 °C	1	110 VAC	XX	Andrere auf Anfrage Others on request
	03	0/100 °C	B0	3	24 VDC	
	04	0/150 °C		4	48 VDC	
	05	-25/150 °C				
	06	-50/200 °C				
	V1	#				
V5	#					
XX	Andrere auf Anfrage Others on request					
BXNC	01	K 0/150 °C				
	02	K 0/180 °C				
	03	J 0/100 °C				
	04	J 0/200 °C				
	XX	Andrere auf Anfrage Others on request				
BXNP	13	4 mA einstellbar von 0 bis 30% des Messbereichs, 20 mA einstellbar von 70 bis 100% des Messbereichs - Aktivausgang 4 mA adjustable between 0 and 30% of range, 20 mA adjustable between 70 and 100% of range - active output 4/20 mA				
	14	4 mA einstellbar von 0 bis 4% des Messbereichs, 20 mA einstellbar von 14 bis 18% des Messbereichs - Aktivausgang 4/20 mA 4 mA adjustable between 0 and 4% of range, 20 mA adjustable between 14 and 18% of range - active output 4/20 mA				
	15	0 V einstellbar von 0 bis 30% des Messbereichs, 5 V einstellbar von 70 bis 100% des Messbereichs - Aktivausgang 0/5 V 0 V adjustable between 0 and 30% of range, 5 V adjustable between 70 and 100% of range - active output 0/5 V				
	16	0 V einstellbar von 0 bis 30% des Messbereichs, 10 V einstellbar von 70 bis 100% des Messbereichs - Aktivausgang 0/10 V 0 V adjustable between 0 and 30% of range, 10 V adjustable between 70 and 100% of range - active output 0/10 V				
	XX	Andrere auf Anfrage / Others on request				

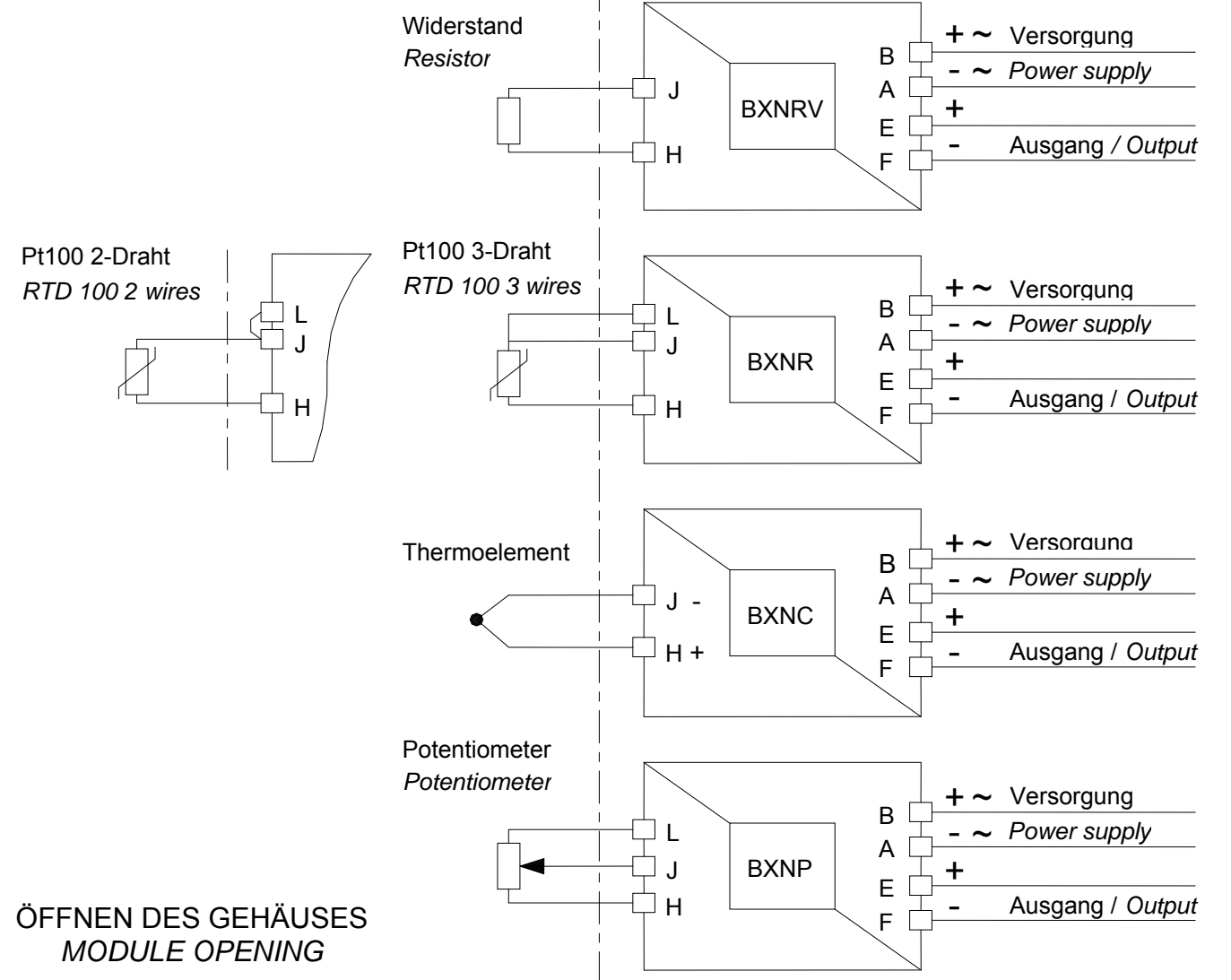
(#) V1: 4 mA einstellbar von / adjustable between 270 Ohm bis / to 330 Ohm
 20 mA einstellbar von / adjustable between 850 Ohm bis / to 1700 Ohm
 (#) V5: 4 mA einstellbar von / adjustable between 3900 Ohm bis / to 5500 Ohm
 20 mA einstellbar von / adjustable between 8200 Ohm bis / to 11200 Ohm

Die nicht in der Tabelle aufgeführten Kodierungen befinden sich mitsamt der vollständigen Beschreibung auf dem Typenschild.
 Codes not shown on this table are mentioned on the sticker with complete description

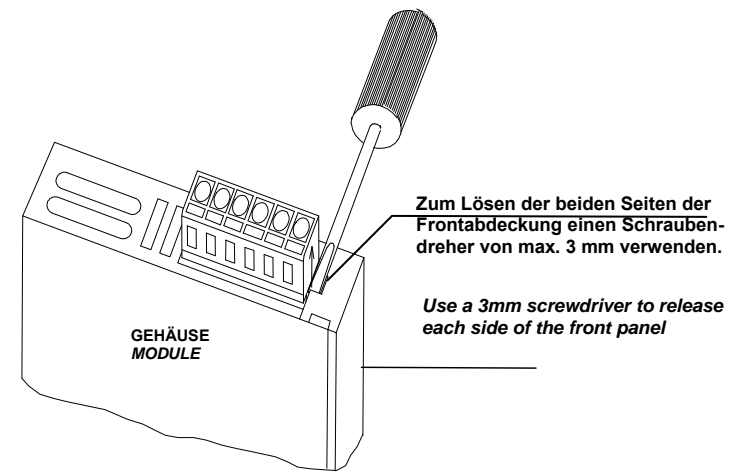
TYPISCHE VERDRÄHTUNG / TYPICAL WIRING

GEFÄHRLICHER BEREICH
 HAZARDOUS AREA

SICHERE BEREICH
 SAFE AREA



ÖFFNEN DES GEHÄUSES
 MODULE OPENING



DEMONTAGE
 DISMANTLING

