

NOTICE DE MONTAGE PRESSOSTATS

MOUNTING MANUAL PRESSURE SWITCHES

CARACTERISTIQUES

Couvercle : acier peint époxy couleur bleu
Étanchéité : IP20 (IP55 en option)
 Version de S.I. : IP55
Mécanisme : acier zingué bichromaté
Élément sensible : membrane perbunan
 (en option) : viton ou éthylène-propylène
 (en option) : traitement pour application eau
Flasque capteur : zamak (NFA-NFB-DNFA-DNFB)
 acier zingué ou inox (MLFK-DMLFK)

Micro-contact : 1 ou 2 contacts inverseurs
Pouvoir de coupure : voir tableau ci-dessous

Fonctions électriques n°			Pouvoir de coupure (résistif)	
1 inverseur	2 inverseurs		Alternatif	Continu
	simultanés	décalés		
10	30	50	5A/240V	0,5A/130V
16	36	56	2A/220V	1A/130V
16D*	36D*	56D*	/	50mA/30V

* utilisation en S.I. ou pour automate.

Gammes : voir tableau au verso
Précision : 1% à cycle constant
 : <4% en conditions variables
Version : pression relative ou différentielle

Raccord process : ¼" GF (NFA-NFB-DNFA-DNFB)
 : ½" GM (MLFK-DMLFK)
 (autres : sur demande)

Raccord électrique : sur le contact (voir schéma au verso)

Sortie électrique
 (version IP20) : passe-fil
 (version IP55) : P.E. laiton nickelé (Ø5,5-9,5mm)
T° ambiante : -10 à 50°C
T° du fluide : -20 à 80°C
T° de stockage : -20 à 70°C

Montage : **position verticale impérative !** (cf. verso)
 (NFA-NFB-DNFA-DNFB) local par 2 taraudages M6(x10)
 (MLFK-DMLFK) local par 4 taraudages M4(x6)

VERSION ATEX : sécurité intrinsèque
Marquage Ex ia IIC T6 (-40°C < Ta < 80°C)
 Ex iaD 22

Groupe II
Catégorie 1G/3D
Zones 0 - 1 - 2
 22 (poussières non conductrices)

N° attestation LCIE 01 ATEX 6008X
 08 ATEX 6057X

TECHNICAL DATA

Cover : steel with blue epoxy coating
Tightness : IP20 (IP55 as an option)
 I.S. version : IP55
Mechanism : zinc plated steel
Sensing element : buna N diaphragm
 (as option) : viton or ethylene-propylene
 (as option) : wetted parts treatment for water
Flange : aluminum alloy (NFA-NFB-DNFA-DNFB)
 zinc plated steel or st.st. (MLFK-DMLFK)

Microswitch : 1 or 2 SPDT
Current rating : refer to table here after

Electrical function Nr			Current rating (resistive)	
1 SPDT	2 SPDT		AC	DC
	Acting together	Separately adjustable		
10	30	50	5A/240V	0.5A/130V
16	36	56	2A/220V	1A/130V
16D*	36D*	56D*	/	50mA/30V

* for "IS" or PLC uses

Ranges : refer backside table
Accuracy : 1% in constant cycle
 : <4% in variable conditions
Version : relative or differential pressure

Process connection : ¼" BSPF (NFA-NFB-DNFA-DNFB)
 : ½" BSPM (MLFK-DMLFK)
 (others : on request)

Electrical connection : on the switch (refer backside)

Electrical output
 (IP20 version) : cable hole
 (IP55 version) : nickel plated brass P.G. (Ø5.5-9.5mm)
Ambient T° : -10 to 50°C
Process T° : -20 to 80°C
Storage T° : -20 to 70°C

Mounting : **Vertical mounting only !** (refer backside)
 (NFA-NFB-DNFA-DNFB) locally by 2 holes M6(x10)
 (MLFK-DMLFK) locally by 4 holes M4(x6)

ATEX VERSION : intrinsic safety
Marking Ex ia IIC T6 (-40°C < Ta < 80°C)
 Ex iaD 22

Group II
Category 1G/3D
Zones 0 - 1 - 2
 22 (Non conductive dust)

Certificate N° LCIE 01 ATEX 6008X
 08 ATEX 6057X



PRESSION RELATIVE / RELATIVE PRESSURE (mbar)

Type d'inverseur / SPDT			10	16(D)	30	36(D)	50		56(D)				
Référence Reference	Gamme Range	P maxi Max. P	1 inverseur 1 SPDT		2 inverseurs simultanés 2 SPDT acting together		2 inverseurs décalés 2 SPDT acting separately						
			Ecart fixe Fixed dead band		Ecart fixe Fixed dead band		Ecart 1 ^{er} et 2 ^{ème} contact Fixed dead band 1 st /2 nd SPDT		Ecart min/max entre les 2 seuils Setting min/max between 2 SPDT		Ecart 1 ^{er} et 2 ^{ème} contact Fixed dead band 1 st /2 nd SPDT		Ecart min/max entre les 2 seuils Setting min/max between 2 SPDT
MLFK C*	-1,5/1	300	N.A.	≤ 0,1	N.A.								
NFA B	-100 / +5	3000	≤ 1,7	≤ 0,5	≤ 1,7	≤ 0,5	≤ 1,8 / 3,2		14 / 55		≤ 0,6 / 0,9		16 / 65
NFA C	-5 / +10	3000	≤ 0,4	≤ 0,3	≤ 0,4	≤ 0,3	≤ 0,5 / 1,1		2 / 15		≤ 0,3 / 0,4		2,5 / 15
NFA D	0 / 25	3000	≤ 0,5	≤ 0,35	≤ 0,5	≤ 0,35	≤ 0,7 / 1,3		2,5 / 16		≤ 0,3 / 0,5		5 / 18
NFA G	0 / 50	3000	≤ 0,7	≤ 0,4	≤ 0,7	≤ 0,4	≤ 0,8 / 1,6		6 / 35		≤ 0,4 / 0,7		7 / 38
NFA H	0 / 100	3000	≤ 0,9	≤ 0,5	≤ 0,9	≤ 0,5	≤ 1,3 / 2,5		12 / 55		≤ 0,5 / 1,3		12 / 60
NFA L	0 / 250	3000	≤ 1,8	≤ 0,7	≤ 1,8	≤ 0,7	≤ 2,6 / 8		33 / 140		≤ 0,6 / 4		35 / 140
NFB A	-500 / +10	4000	≤ 8,5	≤ 4	≤ 8,5	≤ 4	≤ 10 / 28		75 / 250		≤ 5 / 16		80 / 250
NFB L	0 / 500	4000	≤ 6	≤ 3,5	≤ 6	≤ 3,5	≤ 8 / 15		80 / 250		≤ 2 / 4		90 / 220
NFB M	0 / 1100	4000	≤ 12	≤ 5	≤ 12	≤ 5	≤ 20 / 35		220 / 750		≤ 2,5 / 18		180 / 750
NFBP M	0 / 1100	10000	NOUS CONSULTER / CONTACT US				N.A.						

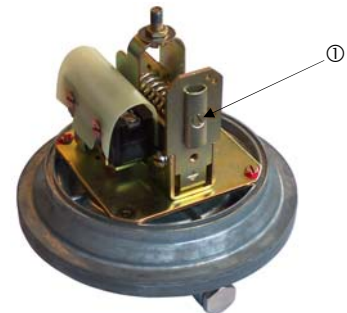
PRESSION DIFFERENTIELLE / DIFFERENTIAL PRESSURE (mbar)

Type d'inverseur / SPDT			10	16(D)	30	36(D)	50					56(D)		
DMLFK C*	0 / 2,5	300	N.A.	0,2	N.A.									
DNFA C	0 / 10	3000	≤ 2,6	≤ 1,1	≤ 2,6	≤ 1,1	NOUS CONSULTER / CONTACT US							
DNFA D	0 / 25	3000	≤ 2,8	≤ 1,2	≤ 2,8	≤ 1,2								
DNFA G	0 / 50	3000	≤ 3	≤ 1,3	≤ 3	≤ 1,3								
DNFA H	0 / 100	3000	≤ 4,5	≤ 1,6	≤ 4,5	≤ 1,6								
DNFA L	0 / 250	3000	≤ 9	≤ 4	≤ 9	≤ 4								
DNFB L	0 / 500	4000	≤ 22	≤ 6,5	≤ 22	≤ 6,5								
DNFB M	0 / 1100	4000	≤ 40	≤ 20	≤ 40	≤ 20								

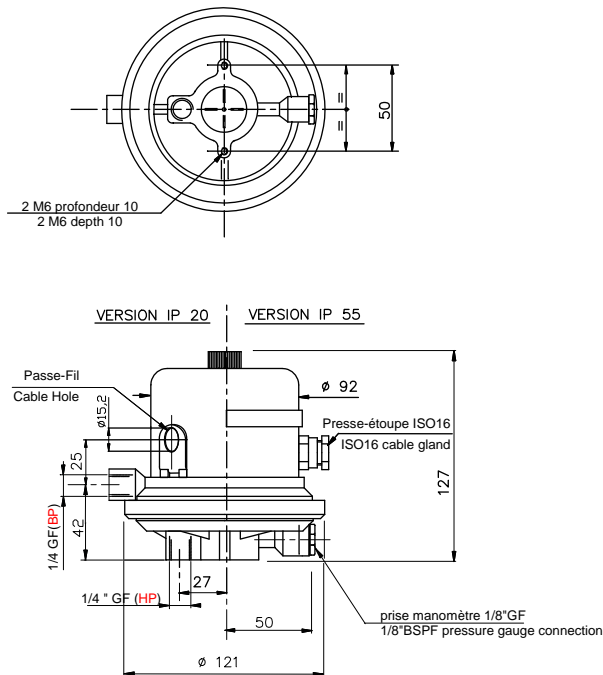
Référence : DNFA 10 G ou MLFK 16 C en boîtier IP20 DNFA 10 G 30 ou MLFK 16 C51 en boîtier IP55 * en version inox MLFK 16 CX ou DMLFK 16 CX
 Reference : DNFA 10 G or MLFK 16 C IP20 housing DNFA 10 G 30 or MLFK 16 C51 IP55 housing * in st.st. version MLFK 16 CX or DMLFK 16 CX

REGLAGE / SETTING

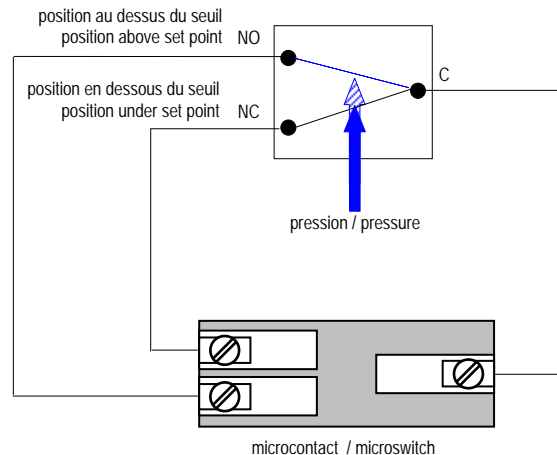
- Dévisser le couvercle à l'aide de la molette puis dévisser la plaque de blocage ① pour avoir accès aux vis de réglage. **Modèles à 1 inverseur** : soumettre l'appareil à la pression de réglage désirée; visser ou dévisser la vis de réglage jusqu'à obtention du basculement de l'inverseur. **Modèles à 2 inverseurs** : desserrer la vis marquée "MAX". Soumettre l'appareil à la pression de réglage du point de consigne bas ; visser ou dévisser la vis "MIN" jusqu'à obtention du basculement de l'inverseur. Répéter l'opération pour obtenir le point de consigne haut à l'aide de la vis "MAX". (n.b. : le décalage du point min entraîne un décalage du point max)
- Unscrew the cover then unscrew the locking plate ① : **1 SPDT model** : apply requested setpoint pressure to the device : screw or unscrew the adjustment screw to obtain the switch operates. **2 SPDT model** : unscrew the screw marked "MAX". Apply pressure to the device at requested LOW setpoint - screw or unscrew the adjustment screw marked "MIN" to obtain the LOW switch operates. Then, repeat the same to set the HIGH setpoint with screw marked "MAX" (Nota : LOW setpoint change involves HIGH setpoint change).



MONTAGE / MOUNTING (NFA-NFB-DNFA-DNFB)



RACCORDEMENT ELECTRIQUE / ELECTRICAL CONNECTION



FRANCE
BELGIQUE

☎ : (+33) 1 46 12 60 00
☎ : (+32) 2 735 5475

☎ : (+33) 1 47 35 93 98
☎ : (+32) 2 735 1679

E mail : regulateurs@georgin.com
E mail : info@georgin.be

www.georgin.com

FU-N-FREN 10-11-2009