

Programmable Temperature Transmitter GT 45000



Read these instructions before using the product and retain for future information.

GT 45000

► Before Startup



When operating the signal converter, certain parts of the module can carry dangerous voltage! Ignoring the warnings can lead to serious injury and/or cause damage!

The signal converter should only be installed and put into operation by qualified staff. The staff must have studied the warnings in these operating instructions thoroughly.

The signal converter may not be put into operation if the housing is open.

In applications with high operating voltages sufficient distance and isolation as well as shock protection must be ensured.

Safe and trouble-free operation of this device can only be guaranteed if transport, storage and installation are carried out correctly and operation and maintenance are carried out with care.



Appropriate safety measures against electrostatic discharge (ESD) should be taken during range selection and assembly on the transmitter.

► Short description

The programmable transmitter is designed for operating various industrial sensors. The measured values are converted into a current or voltage signal. The configuration can be done either via DIP switch for preference measuring ranges or extensive ranges via a USB-interface with the PC configuration program GEORGINset.

The 3-way isolation guarantees reliable decoupling of the sensor circuit from the processing circuit and prevents linked measurement circuits from influencing each other. The auxiliary power can either be supplied via the connection terminals or via the In-Rail-Bus connector (see Accessories).

► Configuration and startup

Configuring with DIP switch

Use the DIP switches to configure the device, according to table. Via the DIP switches you can select only a limited number of sensors. A wider range of sensors you can select via software configuration.

Configuring with software GEORGINset

Use the software GEORGINset to configure the device. Changes to the configuration and parameterization data can be performed both during operation with a connected measuring circuit and in a disconnected state.

The GEORGINset software is available for download free of charge at: www.georjin.com

The device is equipped with a programming socket on the front. Use the GEORGINset USB Converter (Order no.: DZU1201) for connecting the device to the PC. To change the configuration and parameterization DIP switch S1- 1, 2, 3 have to be set ON!

Simulation Function

The simulation function with a stepped keystone signal on output supports a fast and simple testing of cabling and connection of downstream devices or measuring adjustment. Press the function button located behind the front cover for longer than 3 seconds. The simulation function will be indicated with a yellow LED (quick double off).

Output value:

Output	0 %	↗	50 %	↗	100 %	↘	50 %	↘
Time	5 s	3 s	3 s	3 s	5 s	3 s	3 s	3 s

The stepped keystone signal is output continuously. Exit the simulation function by pressing the button again for 3 seconds or power off.

Teach-In Function for Potentiometer, Resistor and mV- Input

The Teach-In function can be used to teach in the start value and end value. There are two ways of the Teach-In function:

- Automatic set up mode (Auto Teach-In)
- Manual Teach-In of the start and end value (Manual-Teach-In)

The taught-in values remain stored under the Teach-In setting. The start value is 0 % and the end value is 100 % by default.

Starting the Teach-In Function

Use the function button located behind the front cover of the device to teach in the device (use screw driver to push).

1. Configure the device using the DIP switches on the side of the device.
2. Press the function button for longer than 3 seconds.
→ The yellow LED will flash quickly
3. **Auto Teach-In:** Set input signal to both min and max range limits as often as desired. Start value and end value will be automatically determined and recorded.
or
Manual Teach-In: Set input signal to first range limit and press the function button for around 0.5 seconds. Set second limit and press the function button for around 0.5 seconds. This can be repeated as often as required. The value of the last two keystrokes will be stored for start value and end value.

Ending the Teach-In, Saving the Start Value and End Value

Press the function button for longer than 3 seconds. Release the button when the yellow LED lights up constant. The values are stored. The green LED indicates the successfully storage.

Ending the Teach-In without Saving the Start Value and End Value

Press the function button for longer than 6 seconds. Release the button when the yellow LED starts to flash again after lit up constant. The values are ignored and not stored.

or
Switch off the device. The values are not stored.

Teach-In Fault

If the span between the start value and the end value is too small, the red LED will flash slowly after saving the values (configuration error). In case of a fault, the Teach-In function must be performed again in its entirety.

► Technical Data

Input	Span min.	Error (max. of)	Tk
Pt100, Pt200, Pt500, Pt1000			
Ni100, Ni200, Ni500, Ni1000	50 K	< 0.1 K / 0.05 %	< 50 ppm/K
KTY	50 K	< 0.1 K / 0.05 %	< 50 ppm/K
Resistor	100 Ω	< 0.1 Ω / 0.02 %	< 50 ppm/K
Sensor current / connection	0.2 mA / 4-wire, 3-wire, 2-wire		
Cable resistance	< 100 Ω per wire, manual compensation for 2-wire connection programmable		
TC Sensor E, J, K, L, N, R, S, T; U / B, C, D	50 K / 100 K	< 0.3 K / 0.1 %	< 50 ppm/K
Cold junction compensation	intern, extern Pt100, uncompensated, manual setting (Error of cold junction compensation internal < 1.5 K)		
±100 mV, ±1000 mV	5 mV, 50 mV	< 50 μV / 0.02 %	< 50 ppm/K
Poti 100 Ω to 50 kΩ	10 %	< 0.05 %	< 50 ppm/K

Output	Current	Voltage
Output signal	0...20 mA 0...10 mA	0...5 V 0...1.5 V
Load	≤ 12 V (600 Ω at 20 mA)	≤ 5 mA (2 kΩ at 10 V)
Residual ripple	< 10 mV _{rms}	
Transfer range	0 to 102.5 % (3.8 to 20.5 mA at output 4 to 20 mA) Transfer characteristic rising / falling	
Error signal	Sensor- / wire break, error signal programmable	

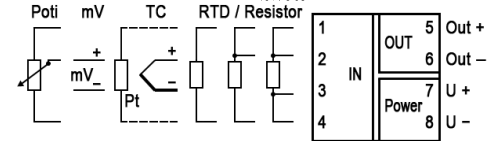
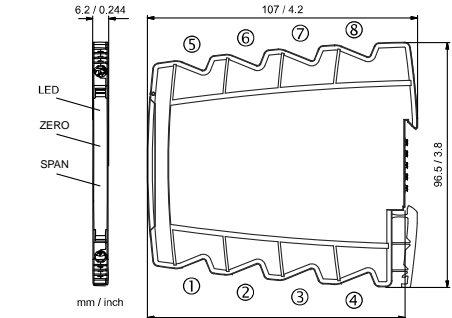
General data	
Transmission error	< 0.1 % full scale + input error
Temperature coefficient ²⁾	< 100 ppm/K
Measurement rate	4 / s
Test voltage	3 kV, 50 Hz, 1 min. Input against output against power supply
Working voltage ³⁾	600 V AC/DC for overvoltage category II and contamination class 2 acc. to EN 61010-1
Protection against dangerous body currents ³⁾	Protective Separation by reinforced insulation acc. to EN 61010-1 up to 300 V AC/DC for overvoltage category II and contamination class 2 between input and output and power supply.
Ambient temperature	Operation -25 °C to +70 °C (-13 to +158 °F) Transport and storage -40 °C to +85 °C (-40 to +185 °F)
Power supply	24 V DC 16.8 V ... 31.2 V, approx. 0.8 W
EMV ⁴⁾	EN 61326-1
Construction	6.2 mm (0.244") housing, protection type: IP 20 mounting on 35 mm DIN rail acc. to EN 60715
Connection	Solid: 0.5 mm ² - 4 mm ² / AWG 20-12 Fine-stranded: 0.5 mm ² - 2.5 mm ² / AWG 20-14 Stripped length: 6-8 mm / 0.28 in Screw terminal torque 0.8 Nm / 7 lbf in
Weight	Approx. 70 g

- 1) Factory setting:
Input: Pt100, 0...100°C, 4-wire-sensor connection
Output: 0...20 mA, Characteristic rising, error signal 22 mA
- 2) Average TC in specified operating temperature range
- 3) As far as relevant the standards and rules mentioned above are considered by development and production of our devices. In addition relevant assembly rules are to be considered by installation of our devices in other equipment's. For applications with high working voltages, take measures to prevent accidental contact and make sure that there is sufficient distance or insulation between adjacent situated devices.
- 4) Minor deviations possible during interference

► Dimensions

► Mounting, Electrical Connection

The transmitter is mounted on standard 35 mm DIN rail



► Order Information

Product	Input / Output	Order No.
Temperature Transmitter	programmable	GT 45000 S
Temperature Transmitter In-Rail-Bus for power supply	programmable	GT 45000 B

WARRANTY

Régulateurs GEORGIN hereby warrants that the Product will be free from defects in materials or workmanship for a period of **five (5) years** from the date of delivery ("Limited Warranty"). This Limited Warranty is limited to repair or replacement at GEORGIN's option and is effective only for the first end-user of the Product. This Limited Warranty applies only if the Product:

1. is installed according to the instructions furnished by GEORGIN;
2. is connected to a proper power supply;
3. is not misused or abused; and
4. there is no evidence of tampering, mishandling, neglect, accidental damage, modification or repair without the approval of GEORGIN or damage done to the Product by anyone other than GEORGIN.

Subject to change!

Régulateurs GEORGIN
14-16 Rue Pierre Sémar
92320 - Châtillon
FRANCE

Téléphone : +33 1 46 12 60 00
Fax : +33 47 35 93 98

E-mail : regulateurs@georjin.com
Internet : www.georjin.com

Set the input and output ranges with DIP switches as indicated in the following table:

DIP S1 ● = on					Input
1	2	3	4	5	Pt100
●					Pt1000
	●				Ni100
●		●			Resistor
			●		2-wire
				●	3-wire
				●	4-wire
●		●	●	●	Potentiometer
●	●				Type J
		●			Type K
			●		CJC internal
				●	CJC external (Pt100)
				●	CJC off
	●	●			± 100mV
	●	●	●		mV x 10
●	●	●			PC (USB) Setting

DIP S2				Output
7	8	9	10	0 ... 20 mA
●				4 ... 20 mA
	●			0 ... 10 V
●	●			0 ... 5 V
				Characteristic
				rising
		●		falling
				Diagnostic function
				signalize
			●	not signalize

Start Value										
DIP S1		°C	°F	Res	Poti	mV				
●		-200	-328	0Ω	0%	-100mV				
	●	-175	-283	50Ω	1%	-90mV				
●	●	-150	-238	100Ω	2%	-80mV				
		●				-125	-193	150Ω	3%	-70mV
●		-100	-148	200Ω	4%	-60mV				
	●	-75	-103	250Ω	5%	-50mV				
●	●	-50	-58	300Ω	6%	-45mV				
		●				-25	-13	350Ω	7%	-40mV
		0	32	400Ω	8%	-35mV				
●		25	77	450Ω	9%	-30mV				
	●	50	122	500Ω	10%	-25mV				
●	●	75	167	550Ω	11%	-20mV				
		●				100	212	600Ω	12%	-15mV
●	●	125	257	650Ω	13%	-10mV				
	●	150	302	700Ω	14%	-5mV				
●	●	175	347	750Ω	15%	0mV				
		●				200	392	800Ω	20%	5mV
●		225	437	850Ω	25%	10mV				
	●	250	482	900Ω	30%	15mV				
●	●	275	527	950Ω	35%	20mV				
		●				300	572	1000Ω	40%	25mV
●	●	350	662	1500Ω	45%	30mV				
	●	400	752	2000Ω	50%	35mV				
●	●	450	842	2500Ω	55%	40mV				
		●				500	932	3000Ω	60%	45mV
●	●	550	1022	3500Ω	65%	50mV				
	●	600	1112	4000Ω	70%	60mV				
●	●	650	1202	4500Ω	75%	70mV				
		●				700	1292	-/-	80%	80mV
●	●	800	1472	-/-	85%	90mV				
		●				900	1652	-/-	90%	-/-
●	●	1000	1832	Teach In	Teach In	Teach In				

End Value										
DIP S2		°C	°F	Res	Poti	mV				
●		-150	-238	100Ω	10%	-/-				
	●	-125	-193	150Ω	15%	-/-				
●	●	-100	-148	200Ω	20%	-/-				
		●				-75	-103	250Ω	25%	-/-
●		-50	-58	300Ω	30%	-/-				
	●	-25	-13	350Ω	35%	-/-				
●	●	0	32	400Ω	40%	-/-				
		●				25	77	450Ω	45%	-/-
●	●	50	122	500Ω	46%	-/-				
	●	75	167	550Ω	47%	-/-				
		●				100	212	600Ω	48%	100mV
●	●	125	257	650Ω	49%	95mV				
		●				150	302	700Ω	50%	90mV
●	●	175	347	750Ω	51%	85mV				
	●	200	392	800Ω	52%	80mV				
●	●	225	437	850Ω	53%	75mV				
		●				250	482	900Ω	54%	70mV
●		275	527	950Ω	55%	65mV				
	●	300	572	1000Ω	56%	60mV				
●	●	325	617	1050Ω	57%	55mV				
		●				350	662	1100Ω	58%	50mV
●	●	375	707	1150Ω	59%	45mV				
	●	400	752	1200Ω	60%	40mV				
●	●	425	797	1250Ω	61%	35mV				
		●				450	842	1300Ω	62%	30mV
●	●	475	887	1400Ω	63%	25mV				
	●	500	932	1500Ω	64%	20mV				
●	●	525	977	1600Ω	65%	15mV				
		●				550	1022	1700Ω	66%	10mV
●	●	575	1067	1800Ω	67%	5mV				
		●				600	1112	1900Ω	68%	0mV
●	●	625	1157	2000Ω	69%	-5mV				

DIP S2										
1	2	3	4	5	6	°C	°F	Res	Poti	mV
					●	650	1202	2100Ω	70%	-10mV
●					●	675	1247	2200Ω	71%	-15mV
	●				●	700	1292	2300Ω	72%	-20mV
●	●				●	725	1337	2400Ω	73%	-25mV
		●			●	750	1382	2500Ω	74%	-30mV
●	●	●			●	775	1427	2600Ω	75%	-35mV
	●	●			●	800	1472	2700Ω	76%	-40mV
●	●	●			●	825	1517	2800Ω	77%	-45mV
		●	●		●	850	1562	2900Ω	78%	-50mV
●	●		●		●	875	1607	3000Ω	79%	-55mV
		●	●		●	900	1652	3100Ω	80%	-60mV
●	●	●			●	925	1697	3200Ω	81%	-65mV
		●	●	●	●	950	1742	3300Ω	82%	-70mV
●	●	●	●		●	975	1787	3400Ω	83%	-75mV
	●	●	●		●	1000	1832	3500Ω	84%	-80mV
●	●	●	●		●	1025	1877	3600Ω	85%	-85mV
		●	●	●	●	1050	1922	3700Ω	86%	-90mV
●	●		●	●	●	1075	1967	3800Ω	87%	-/-
	●	●	●	●	●	1100	2012	3900Ω	88%	-/-
●	●	●	●	●	●	1125	2057	4000Ω	89%	-/-
		●	●	●	●	1150	2102	4100Ω	90%	-/-
●	●	●	●	●	●	1175	2147	4200Ω	91%	-/-
	●	●	●	●	●	1200	2192	4300Ω	92%	-/-
●	●	●	●	●	●	1225	2237	4400Ω	93%	-/-
		●	●	●	●	1250	2282	4500Ω	94%	-/-
●	●		●	●	●	1275	2327	4600Ω	95%	-/-
	●	●	●	●	●	1300	2372	4700Ω	96%	-/-
●	●	●	●	●	●	1325	2417	4800Ω	97%	-/-
		●	●	●	●	1350	2462	4900Ω	98%	-/-
●	●	●	●	●	●	1375	2507	5000Ω	99%	-/-
	●	●	●	●	●	1400	2552	-/-	100%	-/-
●	●	●	●	●	●	1425	2597	Teach In	Teach In	Teach In

LED indication

The transmitter has a green and a red/yellow LED on front panel.

LED		Announcement
green	continuous	Power LED, normal operation
green	flashing	Over/under range on input
yellow	quick flashing	Teach-In mode active
yellow	slow double flashing	Simulation mode active
red	flashing	Sensor break or configuration error
red	continuous	Device error, replacement is necessary

Error diagnostic function on output

Characteristic	Error	Output	Underrange	Overrange	Sensor break / invalid setting
rising S2-9 OFF	signalize S2-10 = OFF	0 ... 20 mA 4 ... 20 mA 0 ... 5 V 0 ... 10 V	0 mA 3.8 mA 0 V 0 V	20.5 mA 20.5 mA 5.125 V 10.25 V	22 mA 22 mA 5.5 V 11 V
	not signalize S2-10 = ON	0 ... 20 mA 4 ... 20 mA 0 ... 5 V 0 ... 10 V	0 mA 4 mA 0 V 0 V	20 mA 20 mA 5 V 10 V	0 mA 4 mA 0 V 0 V
falling S2-9 ON	signalize S2-10 = OFF	20 ... 0 mA 20 ... 4 mA 5 ... 0 V 10 ... 0 V	20.5 mA 20.5 mA 5.125 V 10.25 V	0 mA 3.8 mA 0 V 0 V	22 mA 22 mA 5.5 V 11 V
	not signalize S2-10 = ON	20 ... 0 mA 20 ... 4 mA 5 ... 0 V 10 ... 0 V	20 mA 20 mA 5 V 10 V	0 mA 4 mA 0 V 0 V	0 mA 4 mA 0 V 0 V

Other output ranges react analogous to the table.

Programmierbarer Temperatur-Messumformer GT 45000



Lesen Sie diese Bedienungsanleitung bevor Sie das Produkt installieren und heben Sie diese für weitere Informationen auf.

GT 45000

► Vor der Inbetriebnahme



Beim Betrieb des Signalkonverters können bestimmte Teile des Moduls unter gefährlicher Spannung stehen! Durch Nichtbeachtung der Warnhinweise können schwere Körperverletzungen und/oder Sachschäden entstehen!

Der Signalkonverter sollte nur von qualifiziertem Fachpersonal installiert und in Betrieb genommen werden. Das Personal sollte sich mit den Warnhinweisen dieser Betriebsanleitung gründlich auseinandergesetzt haben.

Der Signalkonverter darf nicht bei geöffnetem Gehäuse in Betrieb genommen werden.

Bei Anwendungen mit hohen Arbeitsspannungen ist auf genügend Abstand bzw. Isolation und auf Berührungsschutz zu achten.

Der einwandfreie und sichere Betrieb dieses Gerätes setzt sachgemäßen Transport, fachgerechte Lagerung, Montage sowie sorgfältige Bedienung und Instandhaltung voraus.



Bei Montage und Einstellarbeiten am Trennverstärker ist auf Schutzmaßnahmen gegen elektrostatische Entladung (ESD) zu achten!

► Kurzbeschreibung

Der programmierbare Messumformer ist für den Betrieb von diversen Industriesensoren ausgelegt. Die Messwerte werden in ein Strom- oder Spannungssignal umgeformt. Die Konfiguration kann wahlweise für Vorzugsbereiche per DIP-Schalter oder vollständig über eine USB-Schnittstelle mit dem PC Konfigurationsprogramm GEORGINset erfolgen.

Die 3-Wege-Trennung gewährleistet eine sichere Entkopplung des Sensorkreises vom Auswertkreis und vermeidet eine gegenseitige Beeinflussung von untereinander verketteten Messkreisen. Die Spannungsversorgung kann wahlweise über die Anschlussklemmen oder über den In-Rail-Bus erfolgen (sein Zubehör).

► Konfiguration und Inbetriebnahme

Konfiguration per Dip-Schalter

Konfigurieren Sie das Gerät über die DIP-Schalter an der Geräte-seite gemäß Tabelle. Über die DIP-Schalter können Sie nur eine begrenzte Anzahl von Sensoren auswählen. Eine größere Auswahl an Sensoren haben Sie bei der Konfiguration über Software.

Konfiguration per Software GEORGINset

Konfigurieren Sie das Gerät über die Software GEORGINset. Die Änderung der Konfigurations- und Parametrierdaten kann sowohl während des Betriebes mit angeschlossenem Messkreis als auch im spannungslosen Zustand erfolgen. Die Software GEORGINset steht Ihnen kostenfrei per Download zur Verfügung: www.georgin.com

Das Gerät besitzt an der Gerätefront eine Programmierbuchse. Verwenden Sie den GEORGINset USB-Konverter (Art.-Nr.: DZU1201) für die Verbindung von Gerät und PC. Zur Änderung der Konfigurations- und Parametrierdaten müssen die DIP-Schalter S1- 1, 2, 3 auf ON stehen!

Simulationsfunktion

Die Simulationsfunktion erlaubt mit einem Stufentrapezsignal am Ausgang eine einfache und schnelle Prüfung der ausgangsseitigen Verkabelung und Anschaltung oder eine Messbereichsjustage. Drücken Sie die Funktionstaste hinter der frontseitigen Geräteklappe länger als 3 Sekunden. Die Simulationsfunktion wird mit der gelben LED angezeigt (kurzzeitiges 2-maliges Erlöschen).

Ausgangsswert:

Ausgang	0 %	↗	50 %	↘	100 %	↘	50%	↗
Zeit	5 s	3 s	3 s	3 s	5 s	3 s	3 s	3 s

Das Stufentrapezsignal wird kontinuierlich ausgegeben. Verlassen Sie die Simulationsfunktion durch erneuten Tastendruck für 3 Sekunden oder Versorgungsunterbrechung.

Teach-In Funktion für Potentiometer, Widerstand und mV- Eingang: Mit der Teach-In-Funktion kann der Start- und Endwert eingelernt werden. Es gibt zwei Möglichkeiten für die Teach-In Funktion:

- Automatisches Einlernen des Gerätes (Auto-Teach-In)
- Manuelles Einlernen von Start- und Endwert (Manual-Teach-In)

Die eingelernten Werte bleiben unter der Teach-In-Einstellung gespeichert. Werkseitig beträgt der Startwert 0 % und der Endwert 100 %.

Teach-In Funktion starten

Benutzen Sie zum Einlernen des Gerätes die Funktionstaste hinter der frontseitigen Geräteklappe (Betätigung mit Schraubendreher).

1. Konfigurieren Sie das Gerät über die DIP-Schalter an der Geräte-seite. 2. Drücken Sie die Funktionstaste länger als 3 Sekunden. → Die gelbe LED blinkt schnell
3. **Auto-Teach-In:** Fahren Sie die Min- und Max- Bereichsgrenzen mit dem Eingangssignal beliebig oft an. Start- und Endwert werden automatisch ermittelt und gespeichert.

oder

Manual-Teach-In: Fahren Sie die erste Bereichsgrenze mit dem Eingangssignal an und drücken Sie die Funktionstaste für ca. 0,5 Sekunden. Fahren Sie die zweite Bereichsgrenze an und drücken Sie die Funktionstaste für ca. 0,5 Sekunden. Sie können dies beliebig oft wiederholen. Gespeichert werden die Werte der letzten zwei Tastendrucke für Start- und Endwert.

Teach-In-Funktion beenden, Start- und Endwert speichern

Drücken Sie die Funktionstaste länger als 3 Sekunden. Wenn die gelbe LED dauernd leuchtet, Taste loslassen. Die Werte sind gespeichert. Die grüne LED quittiert die erfolgreiche Speicherung.

Teach-In-Funktion beenden, Start- und Endwert verwerfen

Drücken Sie die Funktionstaste länger als 6 Sekunden. Wenn die gelbe LED nach Dauerleuchten wieder blinkt, Taste loslassen. Die Werte werden verworfen und sind nicht gespeichert. oder Schalten Sie das Gerät ab. Die Werte sind nicht gespeichert.

Teach-In Fehler

Bei zu geringer Spanne zwischen Start- und Endwert blinkt die rote LED nach dem Speichern (Konfigurationsfehler). Im Fehlerfall muss die Teach-In-Funktion komplett wiederholt werden.

► Technische Daten

Eingang	Sensor		
Sensor	Spanne min.	Fehler (max. von)	Tk
Pt100, Pt200, Pt500, Pt1000	50 K	< 0,1 K / 0,05 %	< 50 ppm/K
Ni100, Ni200, Ni500, Ni1000			
KTY	50 K	< 0,1 K / 0,05 %	< 50 ppm/K
Widerstand	100 Ω	< 0,1 Ω / 0,02 %	< 50 ppm/K
Sensorstrom / -anschluss	0,2 mA / 4-Leiter, 3-Leiter, 2-Leiter		
Leitungs-widerstand	< 100 Ω je Leiter, manuelle Kompensation für 2-Leiter-Anschluss programmierbar		
TC Sensor E, J, K, L, N, R, S, T, U / B, C, D	50 K / 100 K	< 0,3 K / 0,1 %	< 50 ppm/K
Vergleichsstellen-kompensation	intern, extern Pt100, unkompensiert, manuelle Vorgabe (Vergleichsstellenfehler intern < 1,5 K)		
±100 mV, ±1000 mV	5 mV, 50 mV	< 50 µV / 0,02 %	< 50 ppm/K
Poti 100 Ω bis 50 kΩ	10 %	< 0,05 %	< 50 ppm/K

Ausgang	Strom		Spannung	
Ausgangssignal	0...20 mA	0...10 mA	0...10 V	0...5 V
	4...20 mA	2...10 mA	2...10 V	1...5 V
Last	≤ 12 V (600 Ω bei 20 mA)		≤ 5 mA (2 kΩ bei 10 V)	
Restwelligkeit	< 10 mV _{rms}			
Übertragungsbereich	0 ... 102,5 % (3,8 ... 20,5 mA bei Ausgang 4 ... 20 mA) Kennlinie steigend / fallend			

Fehlersignal Sensor/Leitungsbruch, Signalisierung programmierbar

Allgemeine Daten

Übertragungsfehler	< 0,1 % vom Endwert + Eingangsfehler
Temperaturkoeffizient ¹⁾	< 100 ppm/K
Messrate	4 / s
Prüfspannung	3 kV, 50 Hz, 1 Min.

Eingang gegen Ausgang gegen Versorgung

Arbeitsspannungen³⁾ 600 V AC/DC bei Überspannungskategorie II und Basisisolation)
Basisisolation) 2 nach EN 61010-1

Schutz gegen gefährliche Körperströme³⁾ Sichere Trennung durch verstärkte Isolierung gemäß EN 61010-1 bis zu 300 V AC/DC bei Überspannungskategorie II und Verschmutzungsgrad 2 zwischen allen Kreisen.

Umgebungstemperatur Betrieb -25 °C bis +70 °C (-13 bis +158 °F)
Transport und -40 °C bis +85 °C (-40 bis +185 °F)
Lagerung

Versorgung 24 V DC 16,8 W ... 31,2 V, ca. 0,8 W

EMV⁴⁾ EN 61326-1

Bauform 6,2 mm (0,244") Anreihgehäuse, Schutzart: IP 20
Montage auf 35 mm Hutschiene nach EN 60715

Anschluss (Unverlierbare Plus-Minus-Klemmschrauben) eindrähtig: 0,5 mm² - 4 mm² / AWG 20-12
feindrähtig: 0,5 mm² - 2,5 mm² / AWG 20-14
Absolierlänge: 6-8 mm / 0,28 in
Anzugsmoment 0,8 Nm / 7 lbf in

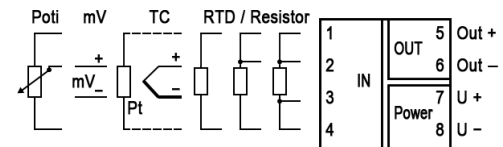
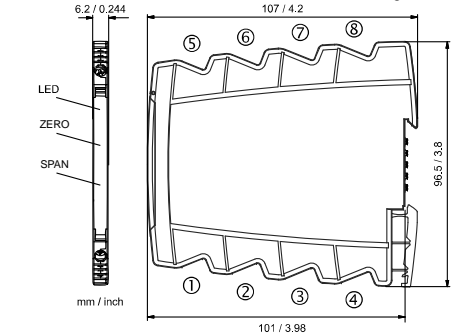
Gewicht ca. 70 g

- 1) Werkseinstellung Eingang: Pt100, 0...100°C, 4-Leiter-Sensoranschluss
Ausgang: 0...20 mA, Kennlinie steigend, Fehlerlimit 22 mA
- 2) mittlerer TK im spezifizierten Betriebstemperaturbereich
- 3) Die angeführten Normen und Bestimmungen werden bei der Entwicklung und Herstellung unserer Produkte berücksichtigt, soweit sie anwendbar sind. Die Errichtungsbestimmungen sind beim Einbau unserer Produkte in Geräte und Anlagen zusätzlich zu beachten. Bei Anwendungen mit hohen Arbeitsspannungen ist auf genügend Abstand bzw. Isolation zu achten. Nebengeräten und auf Berührungsschutz zu achten.
- 4) während der Störeinwirkung sind geringe Abweichungen möglich

► Abmessungen

► Montage, elektrischer Anschluss

Der Messumformer wird auf TS35 Normschienen aufgerastet.



► Bestelldaten

Produkt	Eingang / Ausgang	Best.-Nr.
Temperatur-Messumformer	programmierbar	GT 45000 S
Temperatur-Messumformer	programmierbar	GT 45000 B
In-Rail-Bus zur Spannungsversorgung.		

GARANTIE

Régulateurs GEORGIN garantiert hiermit, dass das Produkt über einen Zeitraum von **fünf (5) Jahren** ab Liefer-datum frei von Material- und Verarbeitungsfehlern sein wird („beschränkte Garantie“). Diese beschränkte Garantie ist nach Wahl von GEORGIN beschränkt auf Reparatur oder Austausch und gilt nur für den ersten Endbenutzer des Produktes. Diese beschränkte Garantie gilt nur, wenn das Produkt:

1. gemäß den von GEORGIN zur Verfügung gestellten Anweisungen installiert wird;
2. an eine ordnungsgemäße Stromversorgung angeschlossen ist;
3. nicht missbräuchlich oder zweckfremd eingesetzt wird;
4. wenn es keine Beweise gibt für unzulässige Veränderungen, falsche Handhabung, Vernachlässigung, Modifikation oder Reparatur ohne Genehmigung von GEORGIN, oder Schäden am Produkt, die durch andere als GEORGIN verursacht wurden.

Änderungen vorbehalten!

Régulateurs GEORGIN
14-16 Rue Pierre Sépard
92320 - Châtillon
FRANCE

Téléphone : +33 1 46 12 60 00
Fax : +33 47 35 93 98

E-mail : regulateurs@georgin.com
Internet : www.georgin.com

