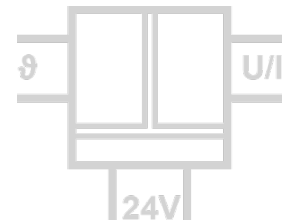


# Thermoelement-Messumformer GT 45800

Temperaturmessung mit TC-Sensoren,  
konfigurierbar per DIP-Schalter oder USB



Der Thermoelement-Messumformer GT 45800 dient zur Erfassung von industriellen Prozesssignalen. Er setzt die Messwerte von TC-Sensoren potentialgetrennt in Normsignale um.

Durch die einfache Umschaltung der kalibrierten Messbereiche per DIP-Schalter ist er flexibel einsetzbar.

Mit dem USB Programmier-Kit kann der Messumformer per PC konfiguriert und die Datensätze gespeichert und dokumentiert werden. Eine zusätzliche Spannungsversorgung ist während der PC-Konfiguration nicht notwendig.

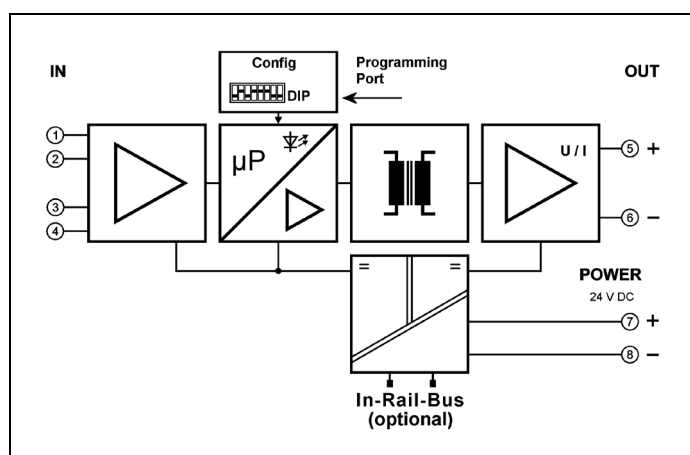
Die frontseitig zuschaltbare Inbetriebnahme-Funktion generiert am Ausgang ein Referenzsignal, mit dem der nachfolgende Signalweg getestet und eingestellt werden kann.

Die Spannungsversorgung kann über die Anschlussklemmen oder über den optionalen In-Rail-Bus erfolgen. Der Versorgungsspannungs- und Fehlerstatus wird per LED an der Gerätefront angezeigt.



- **Messeingang für alle TC-Tempertursensoren**  
über 1800 fertig abgegliche Standardmessbereiche
- **einfache Konfiguration per DIP-Schalter**  
oder über USB Schnittstelle ohne zusätzliche Spannungsversorgung
- **zuschaltbare Servicefunktionen**  
für eine einfache Inbetriebnahme
- **3-Port-Trennung**  
Schutz vor Messfehlern durch Erdungsprobleme und Störspannungsverschleppung
- **extrem schmale Bauform**  
6,2 mm schmales Anreihgehäuse für eine einfache und platzsparende Hutschienen-Montage
- **optional In-Rail-Bus Tragschienenbusverbinder**  
erlaubt die schnelle und kostengünstige Installation
- **sichere Trennung nach EN 61140**  
Schutz des Wartungspersonals und der nachfolgenden Geräte vor unzulässig hoher Spannung
- **5 Jahre Garantie**  
Innerhalb von 5 Jahren ab Lieferung auftretende Mängel werden bei freier Anlieferung im Werk kostenlos behoben

## Prinzipschaltbild



6mm

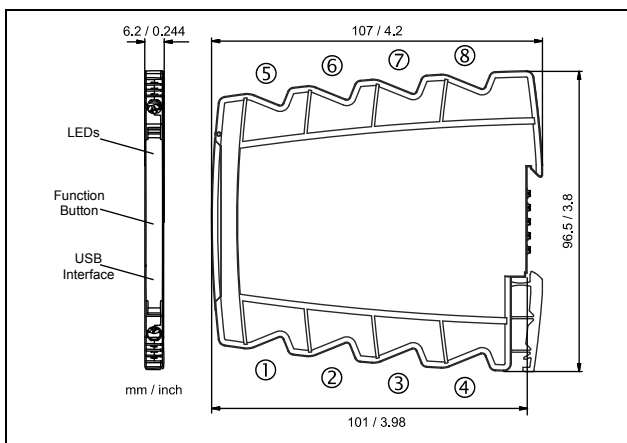


**Technische Daten**

<b>Eingang</b>				
Thermoelement	Sensor	Norm	Messbereich	Spanne min.
Typ A	W5Re-W20Re	GOST 8.585	0 ... 2500 °C	100 K
Typ B	Pt30Rh-Pt6Rh	IEC 584	+250 ... +1800 °C	100 K
Typ C	W5Re-W26Re	ASTM E988	0 ... 2300 °C	100 K
Typ D	W3Re-W25Re	ASTM E988	-200 ... 850 °C	100 K
Typ E	NiCr-CuNi	IEC 584	-200 ... +1000 °C	50 K
Typ J	Fe-CuNi	IEC 584	-200 ... 1200 °C	50 K
Typ K	NiCr-Ni	IEC 584	-200 ... +1350 °C	50 K
Typ L	Fe-CuNi	DIN 43710	-200 ... +900 °C	50 K
Typ N	NiCrSi-NiSi	IEC 584	-200 ... +1300 °C	50 K
Typ R	Pt13Rh-Pt	IEC 584	-50 ... +1700 °C	50 K
Typ S	Pt10Rh-Pt	IEC 584	-50 ... +1700 °C	50 K
Typ T	Cu-CuNi	IEC 584	-200 ... +400 °C	50 K
Typ U	Cu-CuNi	DIN 43710	-200 ... +600 °C	50 K
Messfehler	< 0,3 K + 0,08 % v. M.			
Vergleichsstellenkompensation	intern, extern mit Pt100	Vergleichsstellenfehler < 1,5 K		
<b>Ausgang</b>		Strom	Spannung	
Ausgangssignal	0 ... 20 mA	4 ... 20 mA	0 ... 5 V	0 ... 10 V
Bürde	≤ 12 V (600 Ω bei 20 mA)		≤ 5 mA (2 kΩ bei 10 V)	
Restwelligkeit	< 10 mV <sub>eff</sub>			
Übertragungsbereich	0 ... 102,5 %, (3,8 ... 20,5 mA bei Ausgang 4 ... 20 mA)		Kennlinie steigend / fallend	
Fehlensignal	Sensor-/Leitungsbruch, Signalisierung konfigurierbar			
<b>Allgemeine Daten</b>				
Übertragungsfehler	< 0,1 % vom Endwert		Temperaturkoeffizient <sup>1)</sup> < 100 ppm/K	
Messrate / Einstellzeit T <sub>99</sub>	4/s / 250 ms			
Prüfspannung	3 kV AC, 50 Hz, 1 Min. Eingang gegen Ausgang gegen Versorgung			
Arbeitsspannung <sup>2)</sup> (Basisisolierung)	600 V AC/DC bei Überspannungskategorie II und Verschmutzungsgrad 2 nach DIN EN 61010-1			
Schutz gegen gefährliche Körperströme <sup>2)</sup>	Sichere Trennung nach DIN EN 61140 durch verstärkte Isolierung gemäß DIN EN 61010-1 bis zu 300 V AC/DC bei Überspannungskategorie II und Verschmutzungsgrad 2 zwischen allen Kreisen			
Umgebungstemperatur	Betrieb: -25 °C bis +70 °C (-13 bis +158 °F) Transport und Lagerung: -40 °C bis +85 °C (-40 bis +185 °F)			
Spannungsversorgung	24 V DC Spannungsbereich 16,8 V ... 31,2 V DC, ca. 0,8 W			
EMV <sup>3)</sup>	EN 61326-1			
Bauform	6,2 mm (0.244") Anreihgehäuse, Schutzart IP 20, Montage auf 35 mm Hutschiene nach EN 60715			
Gewicht	ca. 70 g			

1) mittlerer Tk bezogen auf den Endwert im spezifizierten Betriebstemperaturbereich, Referenztemperatur 23 °C  
 2) Bei Anwendungen mit hohen Arbeitsspannungen ist auf genügend Abstand bzw. Isolation zu Nebengeräten und auf Berührungsschutz zu achten.  
 3) während der Störeinwirkung sind geringe Abweichungen möglich

**Maßzeichnung**



Anderungen vorbehalten!

**Klemmenbelegung**

1	Externe Vergleichsstelle
2	+ Eingang TC
3	- Eingang TC
4	Externe Vergleichsstelle
5	+ Ausgang
6	- Ausgang
7	+ Spannungsversorgung (gebrückt zum In-Rail-Bus)
8	- Spannungsversorgung (gebrückt zum In-Rail-Bus)

**Anschluss**

Unverlierbare Plus-Minus-Klemmschrauben  
 Anschlussquerschnitt max. 2,5 mm<sup>2</sup> / AWG 14  
 Absolierlänge 6 ... 8 mm / 0,28 in  
 Anzugsmoment 0,8 Nm / 7 lbf in  
 Optionaler Versorgungsanschluss über In-Rail-Bus (siehe Zubehör)

**Typenprogramm**

Gerät	Bestell-Nr.
Thermoelement-Messumformer, konfigurierbar per DIP-Schalter und USB	GT 45800 S
Thermoelement-Messumformer, konfigurierbar per DIP-Schalter und USB, In-Rail-Bus zur Spannungsversorgung	GT 45800 B