

DRUCK- und TEMPERATURSCHALTER

U-SERIE

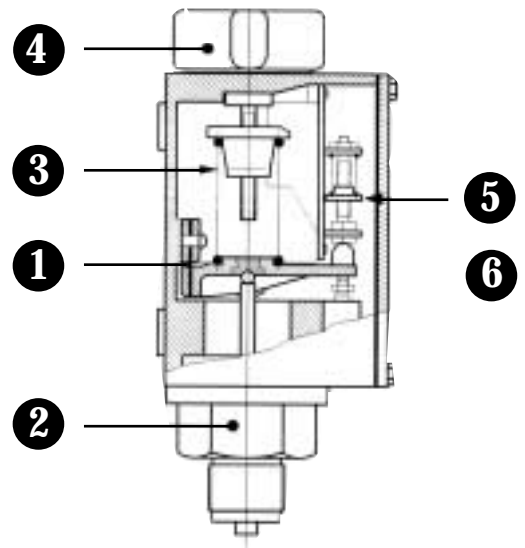


BESCHREIBUNG

Der Druck- und Temperaturschalter der U-Serie eignet sich mit seiner robusten und kompakten Bauweise und seiner Schutzart IP65 für anspruchsvolle industrielle Anwendung.

Drücke zwischen 0,5 und 20 bar bzw. Temperaturen zwischen -20 und 250 °C können sehr genau und absolut zuverlässig geschaltet werden.

Die patentierte Gelenkverbindung (1), Patent Nr. 86-08-498, garantiert eine **verschleißfreie** und damit **sehr stabile und zuverlässige** Schaltung, **insbesondere bei Vibrationen und Schwingungen**.



1: Patentierte Gelenkverbindung
2: Messelement
3: Bereichsfeder

4: Schraube oder Knopf zur Einstellung des Schalpunktes
5: Feder zur Einstellung des Rückschaltwertes

6: Rändelmutter zur Verstellung des Rückschaltwertes

CE

TECHNISCHE DATEN

- Gehäuse:** Aus feuerfestem mit 50% glasfaserverstärktem Polyarylamid
Deckel aus grauem Polycarbonat
Außenschrauben aus kadmiertem Stahl oder aus bichromatem Zink
- Schutzart:** IP 65 gemäß EN 60.529.
- Prozessanschluss:** Standard G1/2" nach EN 837-1 (andere auf Anfrage)
Druckschaltermembran aus Perbunan, Anschluss aus Messing
Temperaturfühler mit Dampfdrucksystem mit 2m langer Kapillarleitung
Fühler Ø9x120 mm aus Kupfer
- Elektrischer Anschluss:** Interne 3-Leiter-Klemmleiste (2,5 mm²)
Kabelverschraubung PG13 (Ø8 bis 12,5 mm)
- Umgebungstemperatur:** -20 ... +60°C
- Mediumstemperatur:** -20 ... +100°C (für Druckschalter)
- Optionen:** Membran aus Viton oder Äthylen-Propylen mit Druckanschluss aus Messing
Membran aus Perbunan mit Druckanschluss aus Polyarylamid
Öl- und fettfrei für Sauerstoff
Schaltpunktschraube an Stelle des Knopfes (4).

Schaltleistung:

Wechsler Nr.	Wechselstrom - AC		Gleichstrom - DC	
	10 A/16A	240 V	0,3 A	110 V
Einstellbarer Rückschaltwert 06	10 A/16A	240 V	0,3 A	110 V
Fester Rückschaltwert 10	5A	240 V	0,2 A	110 V

Der Mikroschalter Typ06 erreicht ca. 300 000 bis 500 000 Schaltzyklen, Typ10 ca. 300 000 Schaltzyklen. Bei einer Stromstärke von 16A/240VAC erreicht der Typ 06 nur ca. 100 000 Schaltzyklen.

SPECIFICATION

• U Druckschalter

Typ	Einstellbereich	Einstellbarer Rückschaltwert		Max. Druck
		Min. <	Max. >	
UP 06 K	0,5..5 bar	0,2	1	10 bar
UP 06 P	1,0..10 bar	0,4	2	20 bar
UP 06 Q	2,0..25 bar	1	4	40 bar

Typ	Einstellbereich	Fester Rückschaltwert	Max. Druck
UP 10 K	0,5..5 bar	0,1	10 bar
UP 10 P	1,0..10 bar	0,2	20 bar
UP 10 Q	2,0..25 bar	0,4	40 bar

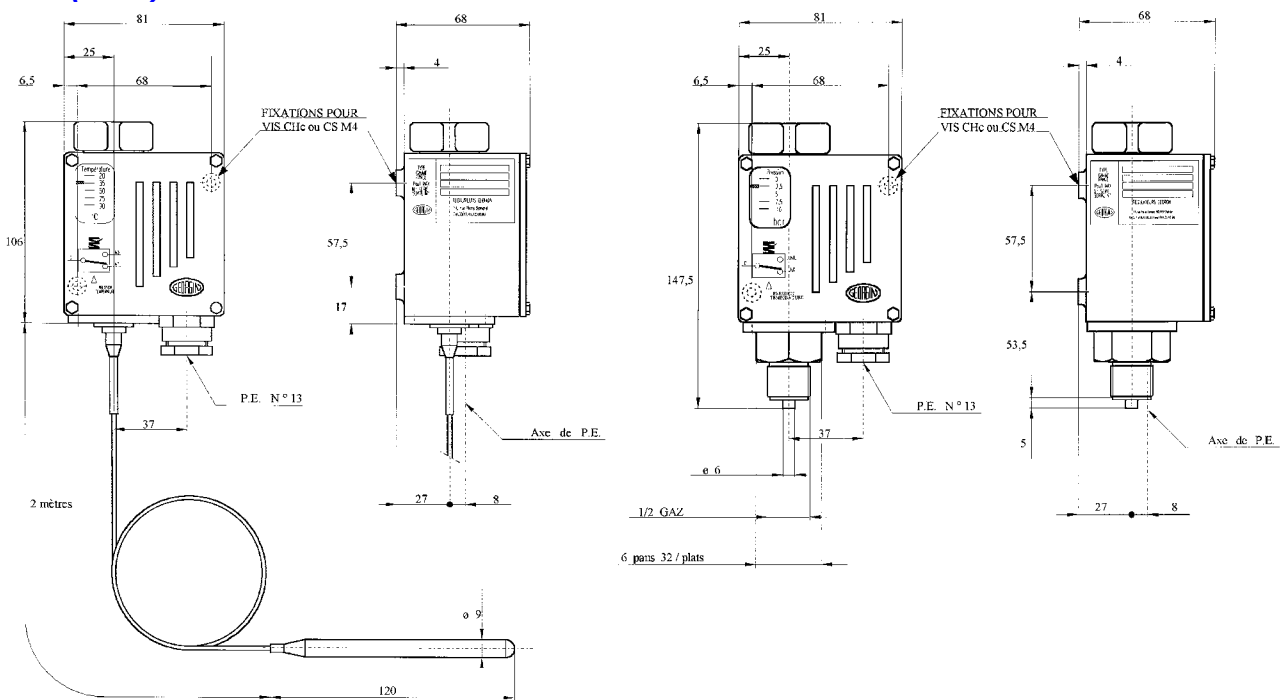
• U Temperaturschalter (Dampfspannung)

Typ	Einstellbereich	Fester Rückschaltwert				Max. Temp.
		Min. <		Max. >		
		U	O	U	O	
UC 06 G	-20..45 °C	5,5	1,5	15	5	55 °C
UC 06 P	20..95 °C	6,5	1,6	20	5	105 °C
UC 06 R	45..120 °C	7,0	1,6	20	5	135 °C
UC 06 T	115..210 °C	6,5	2,5	17	6	225 °C
UC 06 V	150..250 °C	7,6	2,5	20	6	265 °C

Typ	Einstellbereich	Fester Rückschaltwert		Max. Temp.
		U	O	
UC 10 G	-20.. 45 °C	3,0	0,8	55 °C
UC 10 P	20.. 95 °C	3,5	1,0	105 °C
UC 10 R	45..120 °C	3,8	1,0	135 °C
UC 10 T	115..210 °C	3,5	1,2	225 °C
UC 10 V	150..250 °C	4,0	1,5	265 °C

Die Spalten „U“ und „O“ geben die Mindest-Rückschaltwerte an je nach dem, ob sich der Schalterpunkt in der unteren Hälfte („U“) oder oberen Hälfte („O“) des Bereiches befindet.

MASSE (mm)



Temperaturschalter

Druckschalter

MONTAGE

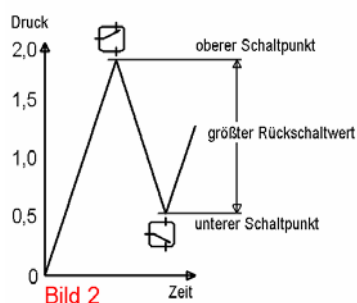
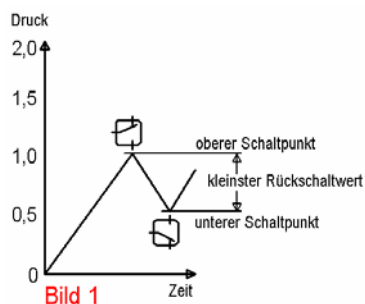
• Druckschalter

- ◇ Für jeden Anschluss immer den passenden Schraubenschlüssel verwenden und nie das Gehäuse zum Einschrauben benutzen.
 - ◇ Maximale Befestigung (Drehmoment) des Druckanschlusses: 5 Nm.
- Stellen Sie sicher, dass die Rohre des Druckanschlusses keine mechanische Belastung auf den Anschluss oder das Gehäuse des Druckschalters ausüben.
- ◇ Bei Schwingungen ist es empfehlenswert eine Kapillarleitung zu verwenden, um diese vom Druckschalter zu trennen. Erschütterungen und Druckstöße müssen vermieden werden.
 - ◇ Bitte achten Sie auf normale Betriebsbedingungen die in den technischen Daten dokumentiert sind, sowie die Verwendung des korrekten Anschlusswerkstoffes, der vom Medium abhängig ist.
 - ◇ Bei besonderen Anforderungen, beraten wir Sie gerne.

• Temperaturschalter

- ◇ Die Kapillarleitung darf nicht geknickt oder gedreht werden, damit die Signalübertragung erhalten bleibt.
- ◇ Zur Temperaturmessung in Flüssigkeiten empfehlen wir den Einsatz in einer Schutzhülse, die senkrecht zum Medium angebracht wird, und den Tank abdichtet. Der Fühler muss komplett in Medium eingetaucht sein.
- ◇ Zur Temperaturmessung an Oberflächen muss der Fühler mit Schlauchschellen am Rohr fixiert werden. Anschließend muss das Rohr und der Fühler ausreichend isoliert werden.
- ◇ Nach Verkabelung und Montage kann ein Test nur durch Druck- oder Temperaturveränderung durchgeführt werden.

EINSTELLUNG DES RÜCKSCHALTWERTES



Zum Einstellen des Druckschalters muss die Feder (5) entspannt sein. Mit dem Handrad (4) wird nun der unterer Schaltpunkt eingestellt. Dieser ist auf der Skala im Gehäusedeckel abzulesen. Eine Überprüfung des Schaltpunktes ist nur durch Druckveränderungen möglich. Wir haben nun den in Bild 1 dargestellten Schaltzyklus mit kleinstem Rückschaltwert. Nun muss der Gehäusedeckel entfernt werden.

Um den oberen Schaltpunkt zu verstellen, wird die Feder (5) mit Hilfe der Rändelmutter (6) gespannt. Der Rückschaltwert vergrößert sich (siehe Bild 2). Durch mehrmalige Druckveränderung sollten die eingestellten Schaltpunkte überprüft werden.



Bei besonderen Anforderungen, beraten wir Sie gerne

FRANKREICH: 14-16, rue Pierre Semard - 92320 CHATILLON

Tel.: + 33 (0) 1 46 12 60 00 - Fax: + 33 (0) 47 35 93 98

E-mail: regulateurs@georgin.com - Internet: www.georgin.com